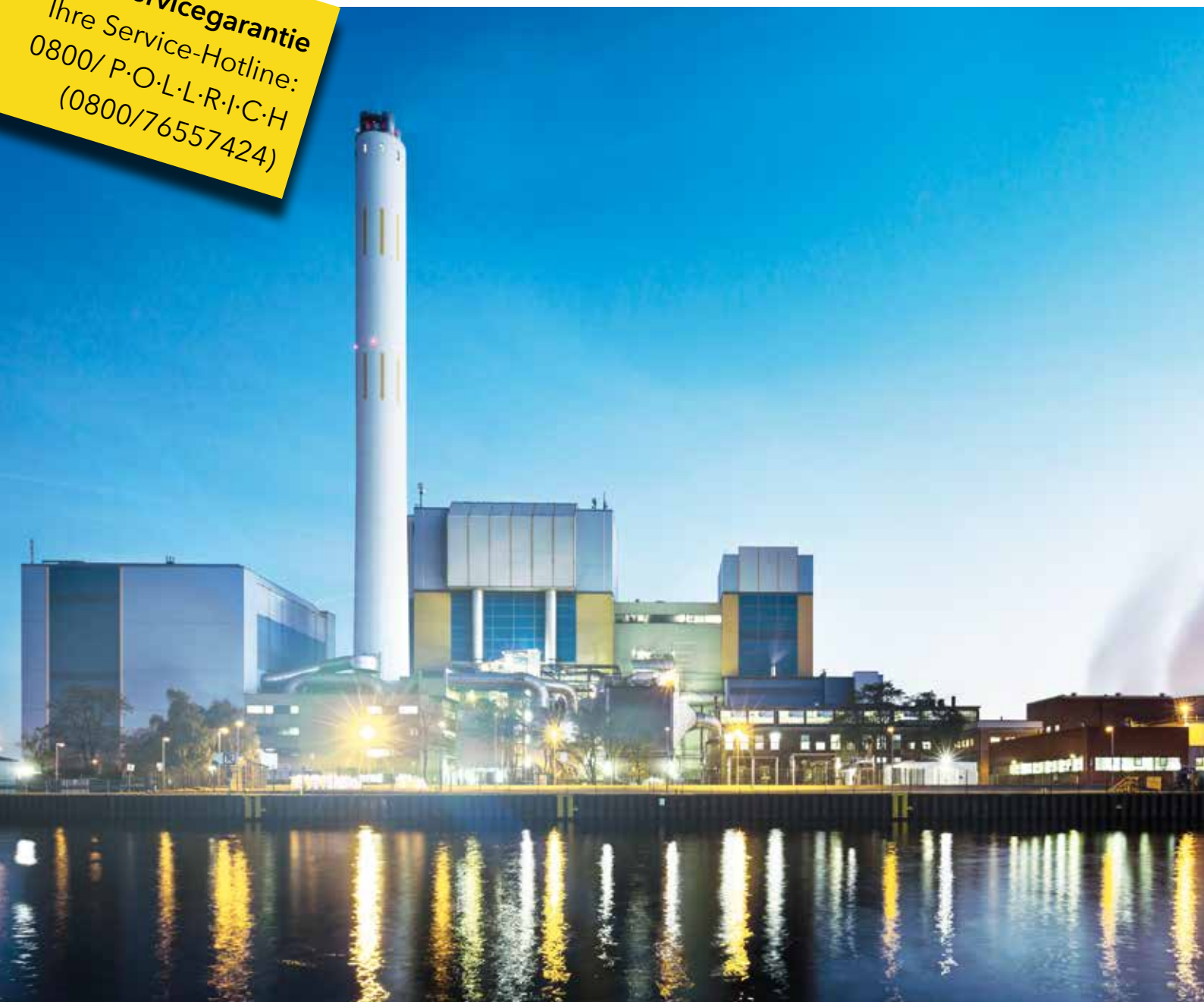


24/7 - Servicegarantie
Ihre Service-Hotline:
0800/ P·O·L·L·R·I·C·H
(0800/76557424)



**VENTILATOREN-SERVICE FÜR
MÜLLVERBRENNUNGSANLAGEN**



ROTHEMÜHLE

DER POLLRICH-SERVICE

KOMPETENT UND ZUVERLÄSSIG.

POLLRICH ist ein führender Hersteller von schweren Industrieventilatoren mit Produktion und Sitz in Deutschland. Mit langjähriger Erfahrung in vielen Waste-to-Energy Anlagen weltweit und als Marktführer im Bereich Prozessgasventilatoren für Müllverbrennungsanlagen liefern wir hochmoderne Umluftventilatoren, Verbrennungsluftgebläse, Saugzugventilatoren sowie Primär- und Sekundärluftgebläse. Mit unserem Expertenwissen rund um explosive und giftige Gasmischungen ent-

wickeln wir passgenaue Industrieventilatoren, die auch unter den schwierigsten Bedingungen zuverlässig und sicher laufen. Anlagenbauer auf der ganzen Welt vertrauen auf unsere Kompetenz in der Optimierung von Anlageneffizienz und der Senkung von Energiekosten. Kombiniert mit unserem umfangreichen und zuverlässigen 24/7 Service unterstützen wir Betreiber dabei, Stillstandszeiten zu verringern und die Gesamt-Energiebilanz der Anlage signifikant zu verbessern.

POLLRICH Qualität:

- Schleißschutz
- Gasdichtheit
- Explosionsschutz
- Wartungsarmut und Langlebigkeit
- Expertenwissen seit 1906

Unser Service:

- Hohe Kapazitäten
- Kompetenter Service
- Erfahrene Mitarbeiter





INDUSTRIE- VENTILATOREN SERVICE

Wir beraten und begleiten unsere Kunden ein ganzes Produktleben lang. Unser ausgeklügelter Service verringert Stillstandszeiten und sichert die Wirtschaftlichkeit Ihrer Produktion.

Wir bieten:

- Vorbeugende Wartung
- Ersatzteile und Reparatur
- 24/7 Notdienst, weltweit
- Top ausgebildete Techniker
- Umfangreiches Lager für Ersatz- und Verschleißteile
- Umfassende Dokumentation

Auf Wunsch bieten wir auch Pre-Engineering zur Optimierung der Energie-Einsparung und Leistungssteigerung Ihrer Anlage sowie strömungstechnische Analysen und Optimierung des Gesamtsystems.

Ihr Vorteil:

- Reduzierte Ausfallzeiten
- Verbesserung der Gesamt-Performance
- Deutliche Steigerung Ihrer Produktivität

MEHR SICHERHEIT HÖHERE STANDZEITEN.

LASERPROTOKOLL - WELLENAUSRICHTUNG

Maschinen-ID

2HTC30 AN001 Saugzug Reingas

Datum

21.06.19, 13:11

Unternehmen

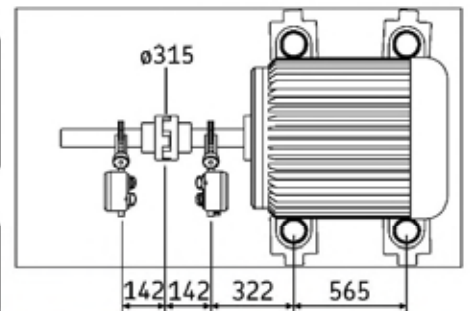
Pollrich GmbH

Bediener

Eberlein

Hinweise

Flender N-Eupex A315
Kupplungsspalt 6,3 mm



Toleranzen

Drehzahl (min ⁻¹)	Versatz (mm)	Winkelfehler (/100mm)
1000-2000	0,10	0,08

Zielwerte

	Vertikal	Horizontal
Versatz (mm)	-	-
Spalt (mm)	-	-

Feste Einheit (S): TKSA 71, 1710-0038

Bewegliche Einheit (M): TKSA 71, 1710-0061

Kippfußprüfung durchgeführt: Nein



Ergebnis

Wie bestimmt ✗	Vertikal	Horizontal	Wie korrigiert ✓	Vertikal	Horizontal
Versatz (mm)	0,31 ✗	0,12 ✗	Versatz (mm)	-0,09 ✓	0,04 ✓
Spalt (mm)	0,25 ✗	0,02 ✓	Spalt (mm)	-0,02 ✓	-0,02 ✓
Frontfuß (mm)	0,68	0,15	Frontfuß (mm)	-0,11	0,01
Rückfuß (mm)	1,13	0,19	Rückfuß (mm)	-0,14	-0,04



Beispiel Auszug Serviceprotokoll

AUSWUCHTBERICHT

Messobjekt:	Linie 2 Saugzug HRV 50X 900/K GR 85		
Messmethode:	Ein-Ebenen-Auswuchten	Messzeit:	08.06.2019 17:23:01
Auswuchtebene A:	horizontal Laufradseite - Deckscheibe		
Auswuchtradius:	800,0 mm	Laufraddurchmesser	1600 mm
Auswuchtdrehfrequenz	1495,5 1/min	Drehfrequenz max.	1488 1/min.
		rotierende Masse	ca. 1500 kg

Urzustand

Auswuchtebene A: 136,50 g / 63,4 ° 4,001 mm/s / 63,4 °

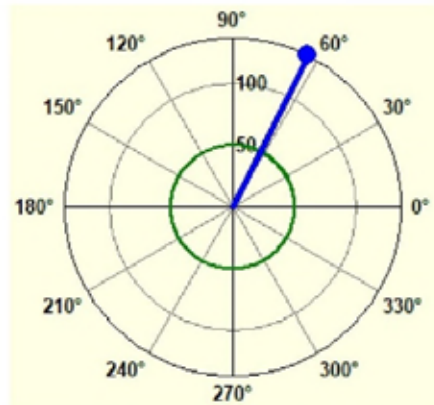
Ergebnis **schlecht**

Unwucht U = 109200 g•mm / 63,4 °

Auswuchtgüte Q = 11,435 mm/s / 63,4 °

Angebrachte Ausgleichmassen

140 g / 247° / geschweißt Deckscheibe



Ausgewuchteter Zustand

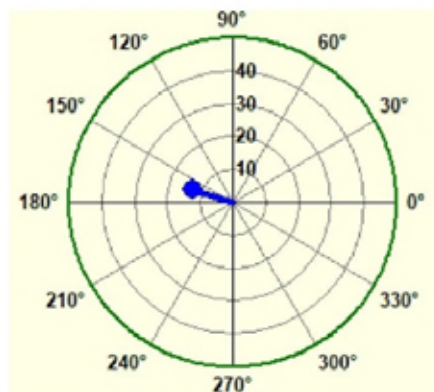
Auswuchtebene A: 12,302 g / 163,7 ° 0,192 mm/s / 163,7 °

Ergebnis **gut**

Unwucht U = 9841,8 g•mm / 163,7 °

Auswuchtgüte Q = 1,031 mm/s / 163,7 °

Unwuchtreduktion **91,0 %**



Mess-System:	VibroMatrix	IBX2 # 1213 + 4104
Messprogramm:	InnoBalancer® Pro 1.9 (1)	1.9.0.7513
Sensor:	AC102-1A 132355	



MAXIMALER SERVICE MINIMALER AUFWAND.



POLLRICH ServicePLUS- Sicherheit:

- Lageranalysen:
 - Erstmessung bei IBN-
Trendmessung
 - Messung vor der Revision
- Betriebswuchten:
 - Ein- und Zweiebenen-
auswuchtung vor Ort
- Laserausrichtung:
 - Kupplungsausrichtung
mit Protokoll

POLLRICH ServicePLUS- Wirtschaftlichkeit:

- Montageendabnahmen
- Inbetriebnahmen
- Vorinspektionen
- Ersatzteile
- Umbauten

- Wartung und Instandhaltung
- Lagerwechsel vor Ort
- Kupplung- und
Riemenausrichtung

Wir bieten alle Serviceleistungen sowohl für Eigen- als auch für Fremdfabrikate an!

24/7 - Servicegarantie
Ihre Service-Hotline:
0800/ P·O·L·L·R·I·C·H
(0800/76557424)



IHRE ANSPRECH- PARTNER:



Regina Schoew

Service Innendienst

Telefon: +49 (0)271 66123 629

Telefax: +49 (0)271 61123 9629

Mobil: +49 (0) 151 150 578 38

E-Mail: r.schoew@pollrich.com



Frank Sprengers

Service Leitung

Telefon: +49 (0) 2161 968 184

Telefax: +49 (0) 2161 968 307

Mobil: +49 (0) 172 808 14 21

E-Mail: f.sprengers@pollrich.com



Wolfgang Serr

Koordinator Ventilatoren-Service

Telefon: +49 (0)271 66123 561

Telefax: +49 (0)271 61123 9629

Mobil: +49 (0) 151 150 578 14

E-Mail: w.serr@pollrich.com

REFERENZEN

AAF ■ Abfallentsorgungszentrum Asdonkshof ■ Abfallverwertungsanlage Helmstedt EEW Energy from Waste ■ Abfallwirtschaftsbetrieb Stadt Nürnberg ■ AEB Amsterdam ■ AGR Betriebsführung GmbH ■ ALBA TAV Betriebs GmbH ■ AMK-Objektgesellschaft GmbH & Co KG ■ Attero Noord BV ■ AVA Velsen GmbH ■ AVEA GmbH & Co KG ■ AVR Afvalverwerking BV vestiging Duiven ■ AVR Afvalverwerking BV dienst en directe materialien ■ BASF Coatings GmbH ■ Deponiepark Flörsheim-Wicker ■ Dublin Waste to Energy ■ eco Center ■ EEW Energy from Waste GmbH ■ EEW Energy from Waste Großräschen ■ EEW Energy from Waste Heringen GmbH ■ EEW ENERGY from Waste Premnitz GmbH ■ EEW Saarbrücken GmbH TREA Breisgau ■ Energie Wasser Bern ■ Entsorgungsgesellschaft Mainz GmbH ■ ESTW Erlanger Stadtwerke AG ■ Fernwärme Ulm GmbH ■ FRIGOPOLIS SAS ZAC de Gabardie ■ GMVA Niederrhein GmbH ■ GSB-Sonderabfall-Entsorgung Bayern GmbH ■ HMB Hamm Betriebsführung mbH ■ KRV Kärntner Restmüllverwertungsanlage GmbH ■ Kerntechnische Entsorgung Karlsruhe GmbH ■ Kufner GmbH ■ KVA Buchs ■ KVA Turgi ■ Limeco ■ LONZA AG ■ Luehr Filter GmbH ■ Müllheizkraftwerk Coburg ■ Müllheizkraftwerk Darmstadt Entega AG ■ MHKW Müllheizkraftwerk Kassel GmbH ■ Müllheizkraftwerk Neustadt ■ Müllverbrennungsanlage Pirmasens ■ MVA ACR Giubiasco ■ MVA Weisweiler ■ MVB Power GmbH ■ MVR Müllverwertung Rugenberger Damm GmbH & Co KG ■ MVV Enamic Korbach GmbH Eisenberg ■ MVV Environment Devonport Limi ■ MVV Gersthofen ■ MVV Trea Leuna ■ MVV Umwelt Asset GmbH ■ MVV Umwelt O & M GmbH Biomassekraftwerk ■ N.V. HVC ■ Orcem BV ■ RBB Böblingen Zweckverband Böblingen ■ Saidef SA AG ■ Societe Monegasque d'Assainissement ■ ERZ Entsorgung & Recycling Stadt Zürich ■ Stadtreinigung Hamburg ■ Stadtwerk Winterthur ■ Stadtwerke Düsseldorf AG Lager Kraftwerk Lauswand ■ Stadtwerke Düsseldorf AG OE 11 Müllverbrennungsanlage ■ SUEZ Recycling and Exploiting France Protiers Strasbourg TIRU ES ■ T.A. Lauter GmbH & Co.oHG Industrie und Gewerbegebiet Lauter ■ Thermische Rückstandsverwertung GmbH & Co KG ■ TIRME ■ Twence Afvalverwerking ■ UIRUI - Usine de Valorisation des Dechets ■ Verband KVA Thurgau ■ Verein für Abfallentsorgung ■ Wien Energy GmbH ■ ZAK Energie GmbH Müllheizkraftwerk ■ Zweckverband Abfallverwertung Südostbayern ZAS ■ Zweckverband für Abfallwirtschaft Südwestthüringen ■ Zweckverband Ingolstadt Müllverwertungsanlage ■ Zweckverband Müllverwertung Schwandorf AGR Betriebsführung GmbH ■ ...viele mehr



POLLRICH GmbH
Eisenhüttenstraße 26
57074 Siegen, Germany

Telefon: +49 271 66123-0
Telefax: +49 271 61866
info@pollrich.com
www.pollrich.com

